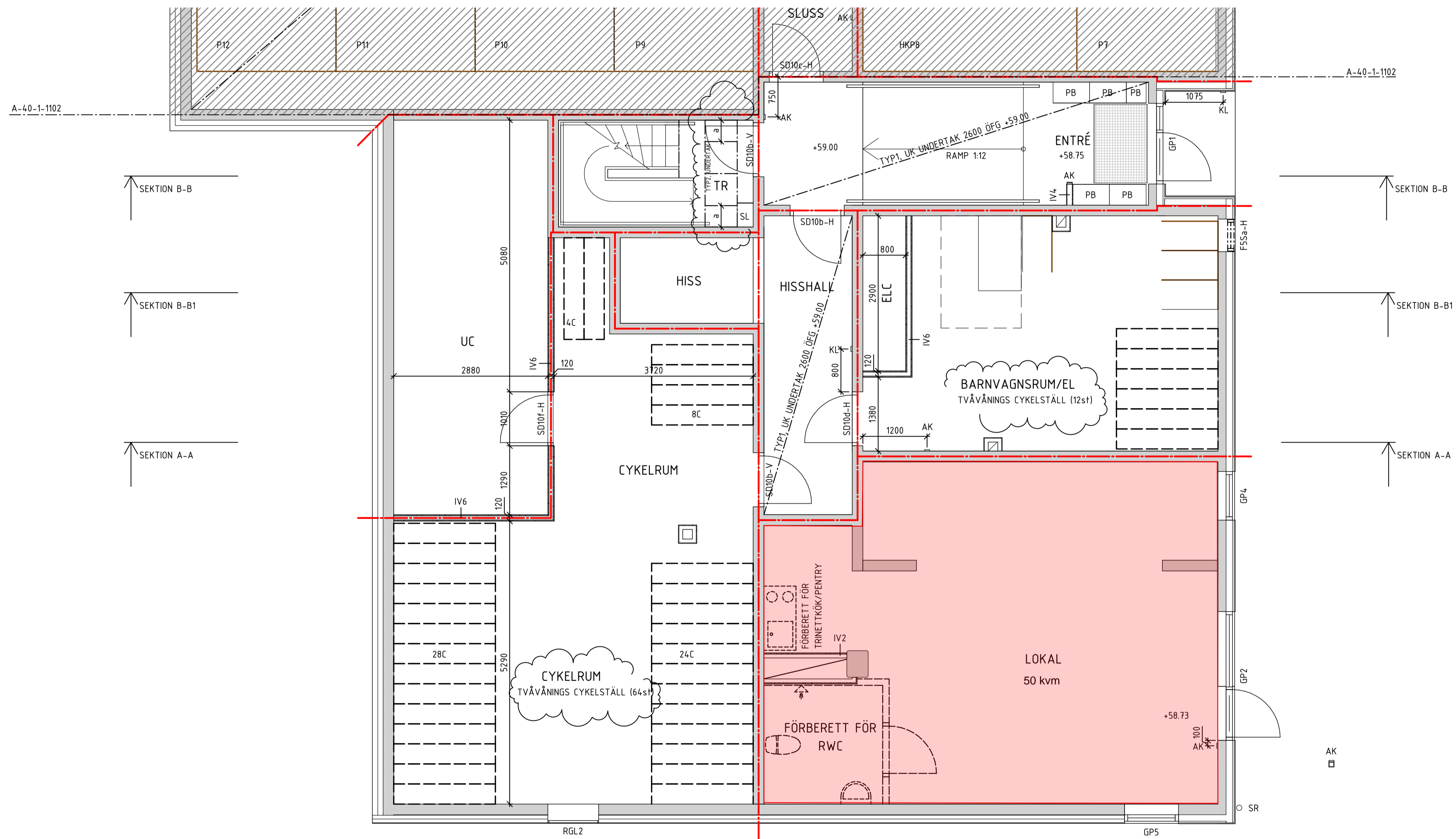


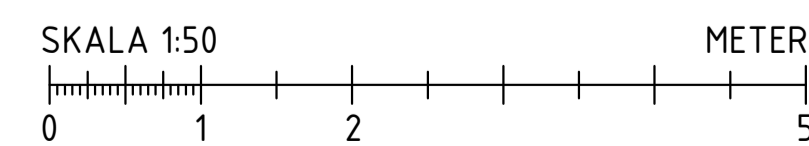
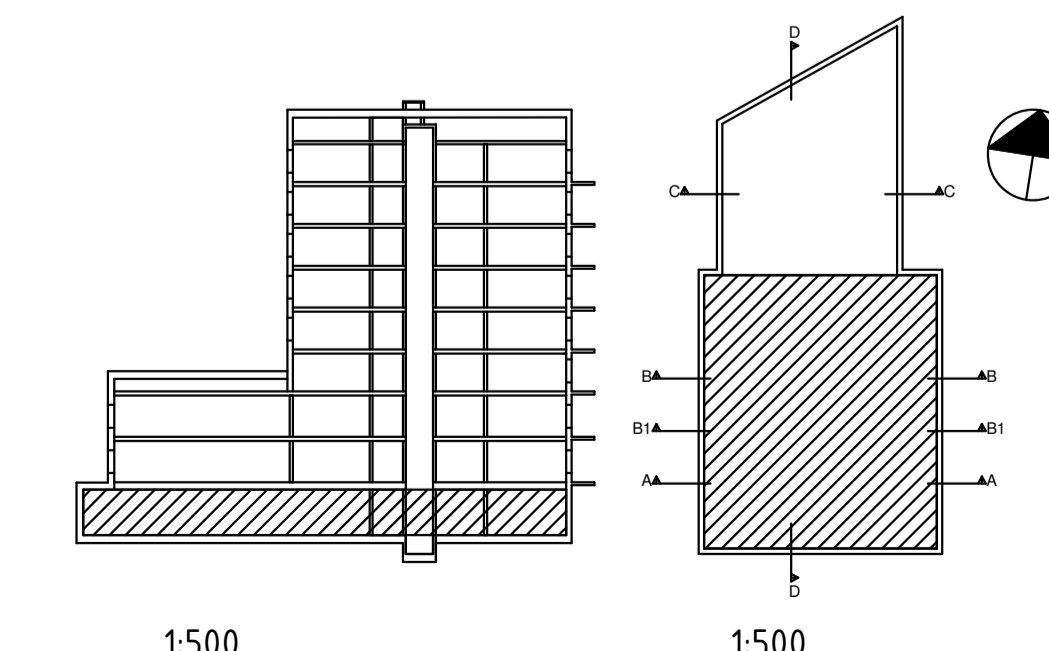
SEKTION D-D



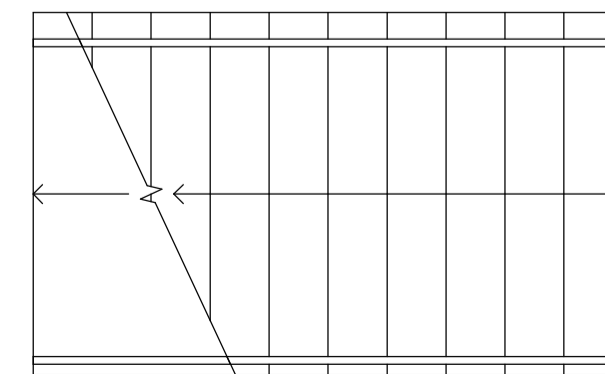
SEKTION B-B

SEKTION B-B1

SEKTION A-A



SEKTION D-D



E	A-PM04	20211011	TJ
A	BYGGHANDLING	20210525	AA
BET	ÄNDRINGEN AVSER	DATUM	SIGN

BYGGHANDLING



KV. DRAGNINGSLISTAN

☒ A	PROJIT AB	tel. 08-412 26 50
K	B:MEC AB	tel. 010-205 11 01
KP	PREFABSYSTEM	tel. 076-639 57 21
E	DENCKERT EL	tel. 08-33 57 57
V	CREANOVA	tel. 08-594 706 20
W	GEMA VVS-TEKNIK	tel. 021-448 04 30
LA	WI LANDSKAP AB	tel. 070-145 27 67
B	OAX Brand- och Riskkonsult AB	tel. 070-264 14 80
AK	PROJEKTENGEMANG	tel. 010-516 00 00

UPPDRAG NR 30308	PRITADYKONSTR. AV AA	HÄNDLÄGGARE AA
DATUM 2021-05-25	ANSVARIG K. THOMASSON	

NYBYGGNAD FLERBOSTADSHUS
PLAN 10, DEL 1

SKALA A1 1:50 A3 1:100	NUMMER A-40-1-1101	BET E
------------------------------	-----------------------	----------