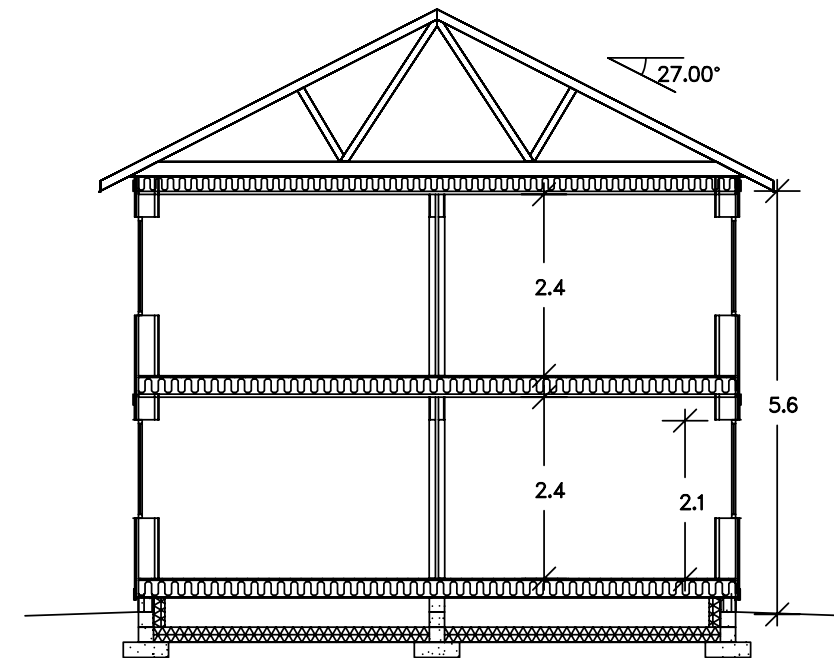
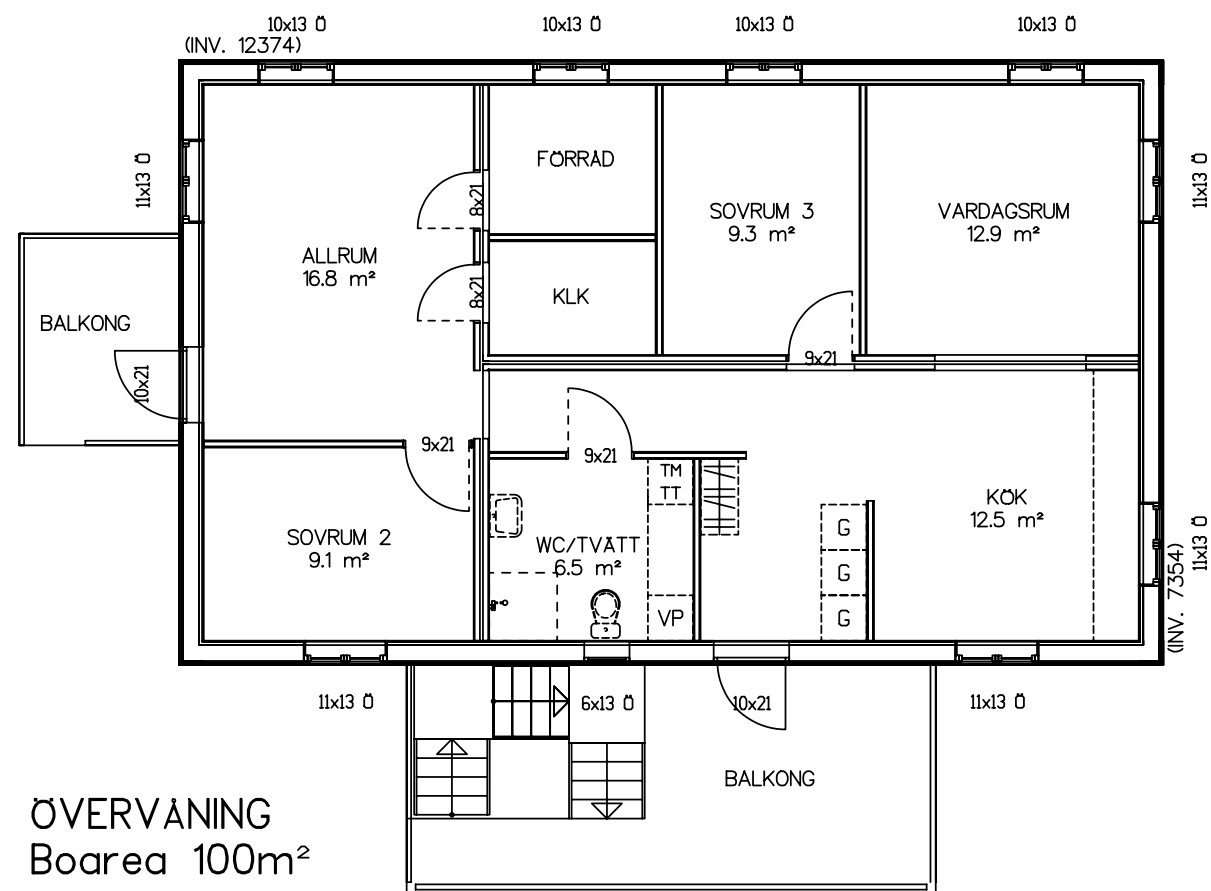


BOTTENPLAN
Boarea 100m²




SEKTION A-A



ÖVERVÄNING
Boarea 100m²

1 DIV Gary 2011-03-11

	BET	ANT	ÄNDRINGEN AVSER	SIGN	DATUM
RIT/KONSTR AV G. Be	GRANSK. AV	ARBETSNUMMER Sjölund		Peter Sjölund ARBNR: Karlhällsvägen 10 Hölo kommun	
RITAD DEN 2011-02-24	SKALA 1:100		Planritning		
	KOD TYP POS	RITNINGNUMMER 501		BET	