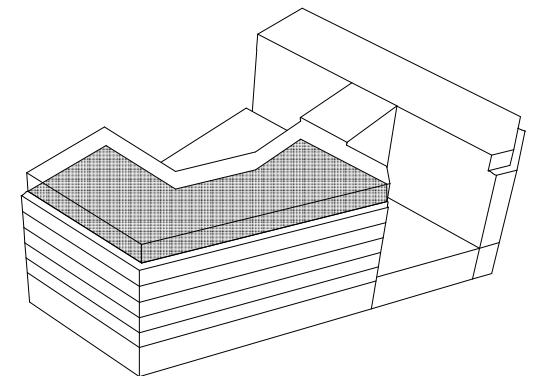


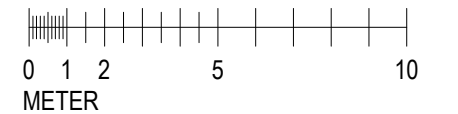
HJÄRTA

HUGIN 2

SKISS 1 HG & MÖTESRUM, (PLAN 7)



SKALA 1:200



HJÄRTA

HUGIN 2

SKISS 1 HG, (PLAN 2)

1 HYRESGÄST

LOA: ca 620 m²

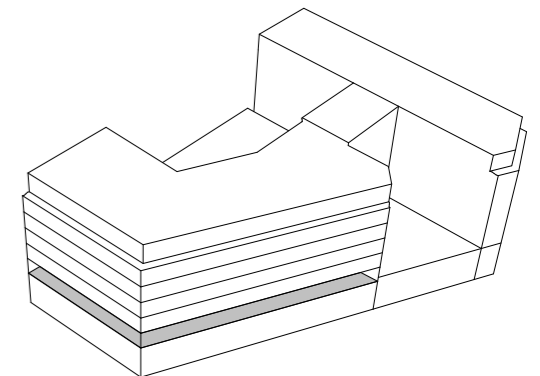
Arbetsplatser:
(skrivbord 1400x800) 44 st

Samtalsrum 1-2 p: 8 st
Möte 4-6 p: 1 st
Möte 8-10 p: 2 st

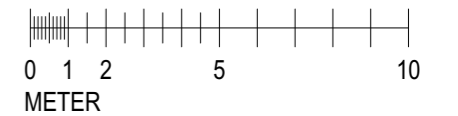
RWC: 1 st
WC: 4 st

Städ: 1 st
Förråd: 1 st
Kopiering: 1 st

Pausrum/pentry: 1 st



SKALA 1:200



HJÄRTA

HUGIN 2

SKISS 4 HG, (TYPPLAN, PLAN 4-6)

4 HYRESGÄSTER

LOKAL 2

LOA: ca 374 m²

Arbetsplatser:
(skrivbord 1400x800) 34 st

Samtalsrum 1-2 p: 3 st
Möte 4 p: 1 st
Möte 6-10 p: 1 st

RWC: 1 st
WC: 2 st

Städ/Förråd: 1 st
Kopiering: 1 st

Pausrum/pentry: 1 st

LOKAL 1

LOA: ca 368 m²

Arbetsplatser:
(skrivbord 1400x800) 24 st

Samtalsrum 1-2 p: 3 st
Möte 6-10 p: 2 st

RWC: 1 st
WC: 2 st

Städ/Förråd: 1 st
Kopiering: 1 st

Pausrum/pentry: 1 st

LOKAL 3

LOA: ca 257 m²

Arbetsplatser:
(skrivbord 1400x800) 18 st

Samtalsrum 1-2 p: 2 st
Möte 6-10 p: 1 st

RWC: 1 st
WC: 2 st

Städ/Förråd: 1 st
Kopiering: 1 st

Pausrum/pentry: 1 st

LOKAL 4

LOA: ca 307 m²

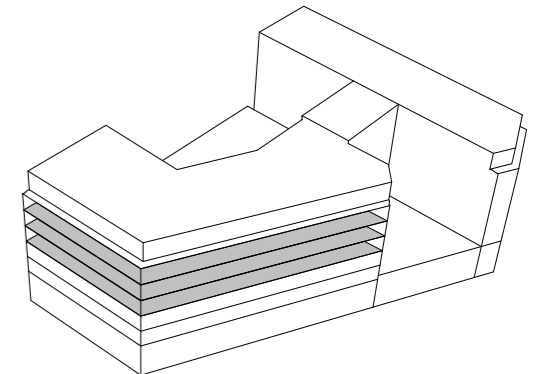
Arbetsplatser:
(skrivbord 1400x800) 21 st

Samtalsrum 1-2 p: 2 st
Möte 4-6 p: 1 st
Möte 6-10 p: 1 st

RWC: 1 st
WC: 2 st

Städ/Förråd: 1 st
Kopiering: 1 st

Pausrum/pentry: 1 st



SKALA 1:200

