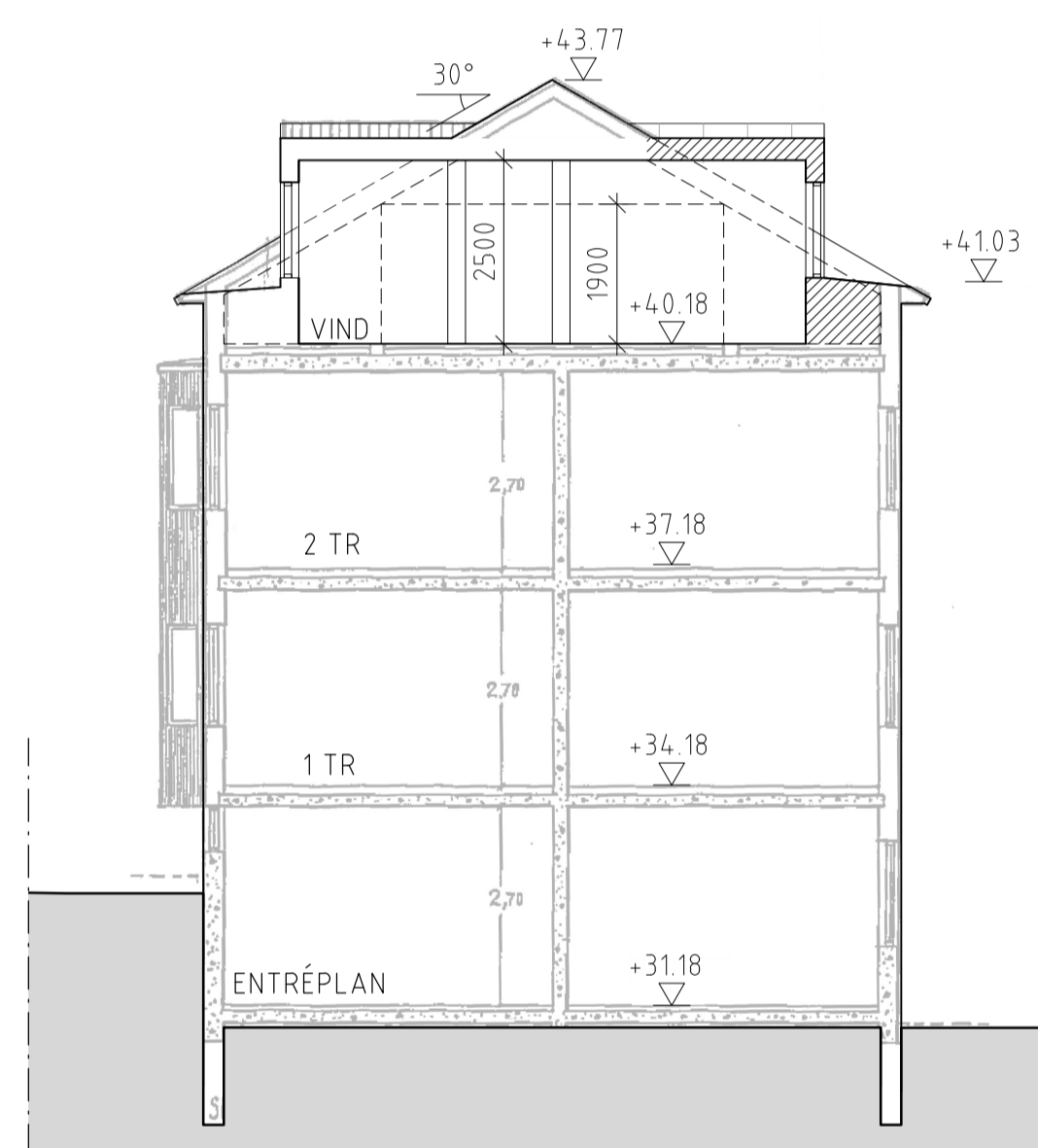


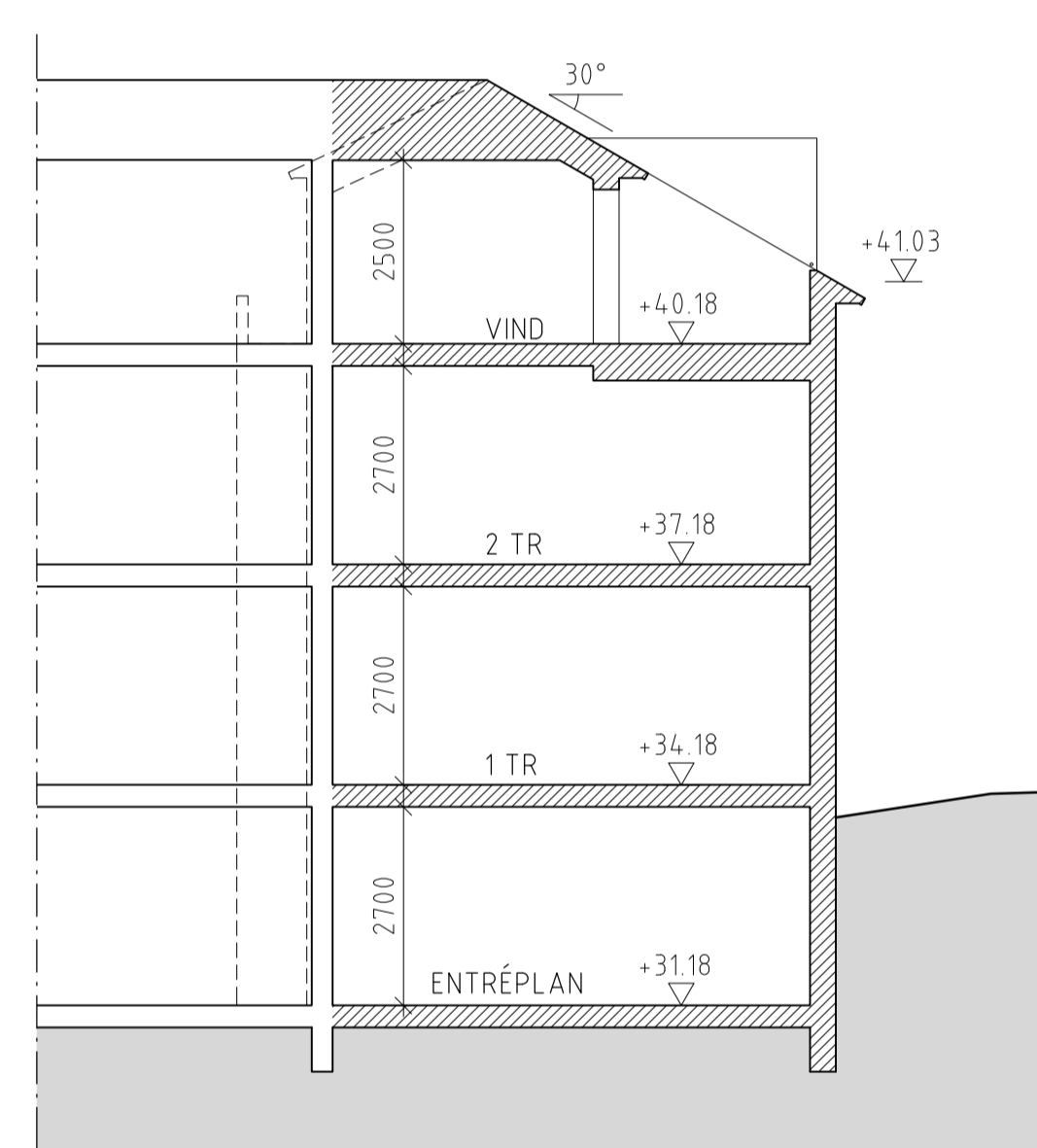
FÖRKLARINGAR

Alla mått i mm

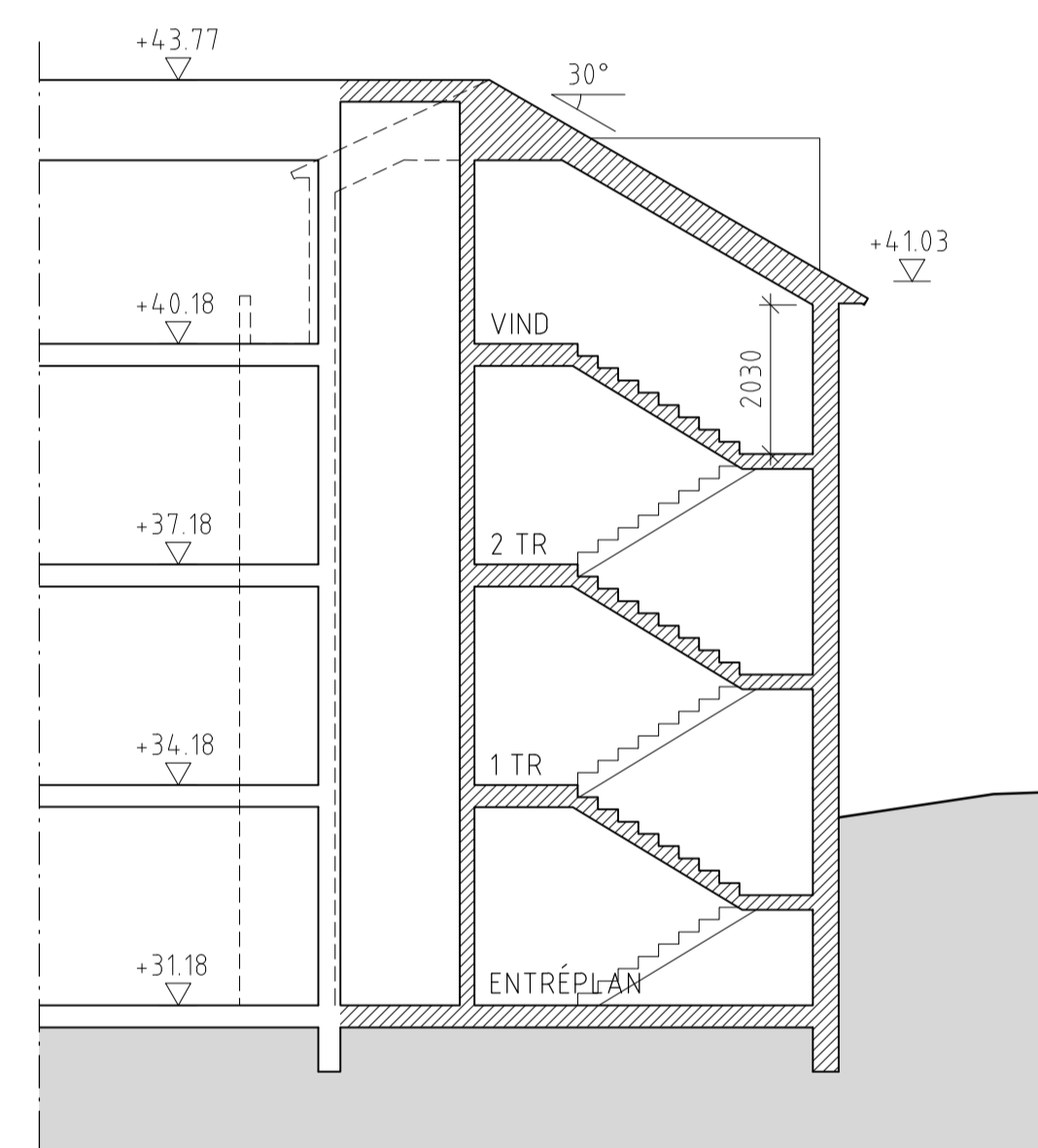
 - Tillbyggnad



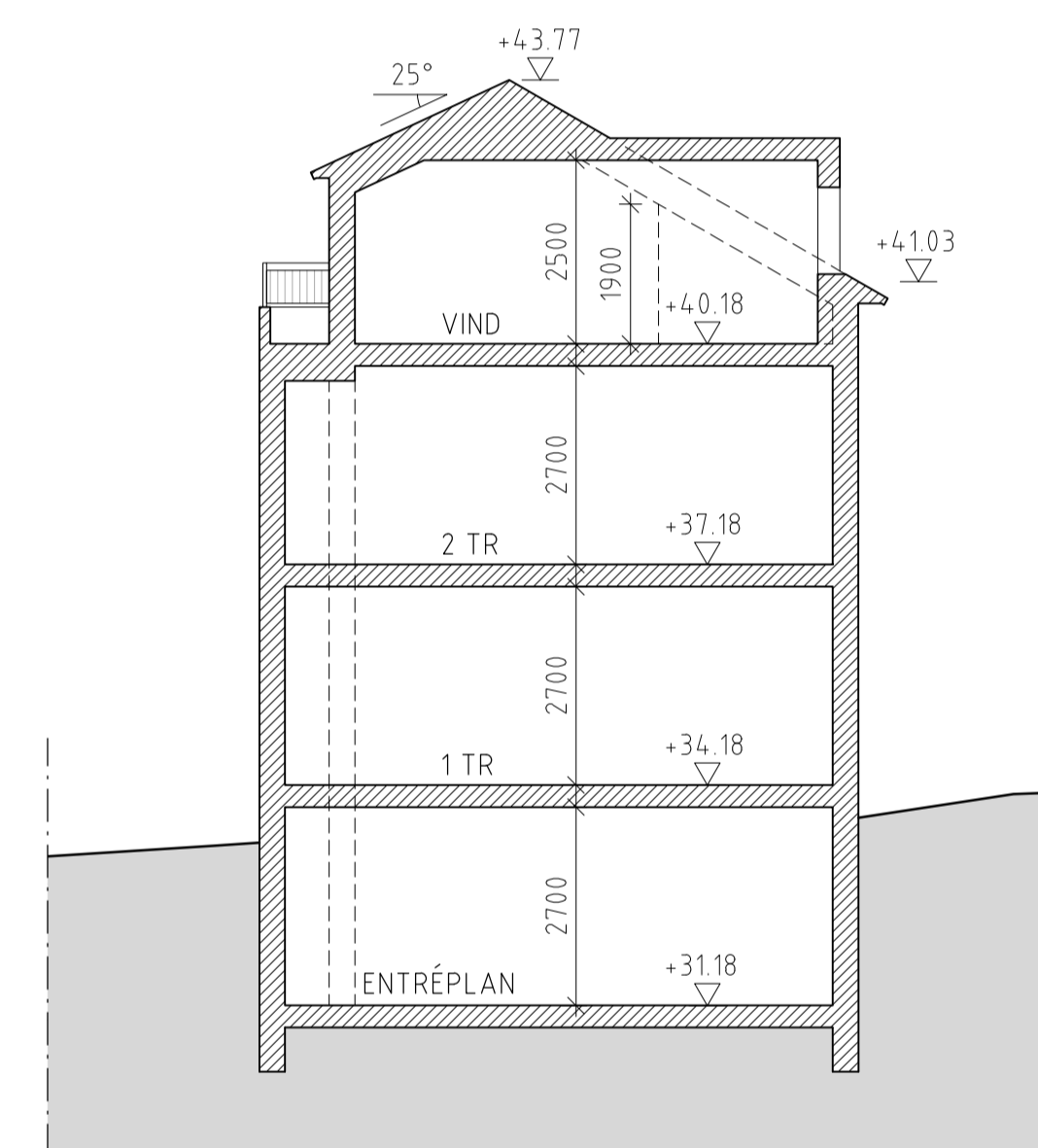
SEKTION A-A



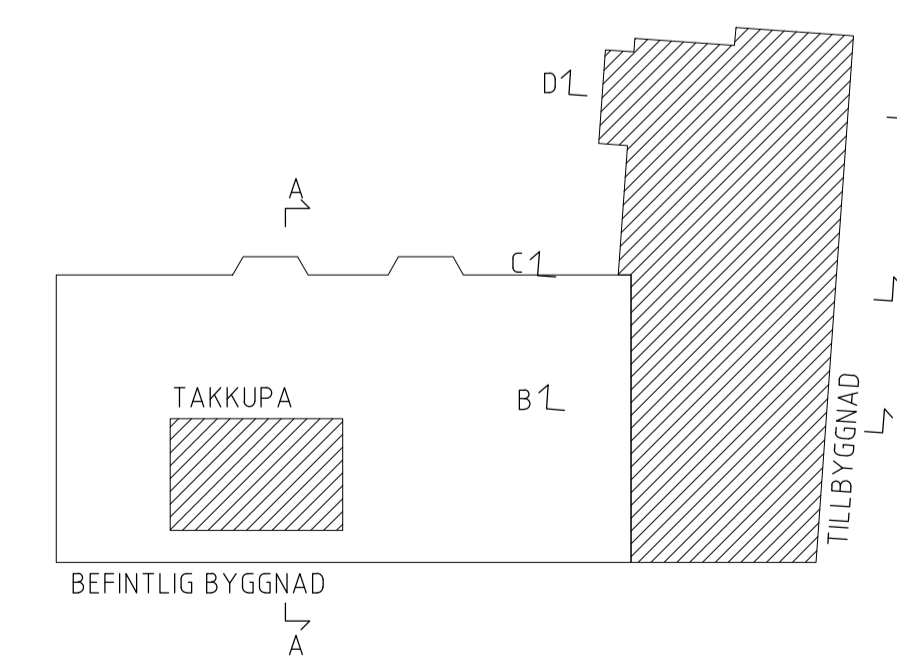
SEKTION B-B



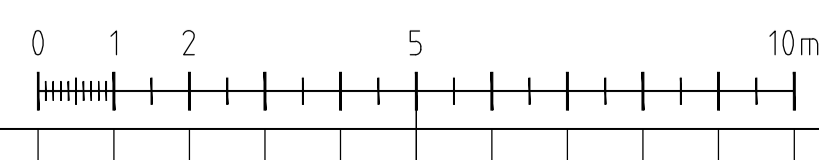
SEKTION C-C



SEKTION D-D



ORIENTERINGSFIGUR



BET	ANT	ÄNDRING AVSER	SKA	DATUM
BYGGLOVSHANDLING				
KV BYKKARET 3 STOCKHOLM				
 NORDISK KOMBINATION ARKITEKTER AB				
<small>MALMÖSKILLNADSGATAN 41 SE-111 38 STOCKHOLM TEL 08-462 30 60 WWW.NKARK.SE</small>				
UPPDRAG NR	588-02	RITAD AV	LK	HANDLÄGGARE
DATUM	2024-03-12	ANSVARIG	CH	CH
TILLBYGGNAD AV FLERBOSTADSHUS SEKTIONER				
SKALA	1:100	SKALA	1:200	NUMMER
				BET